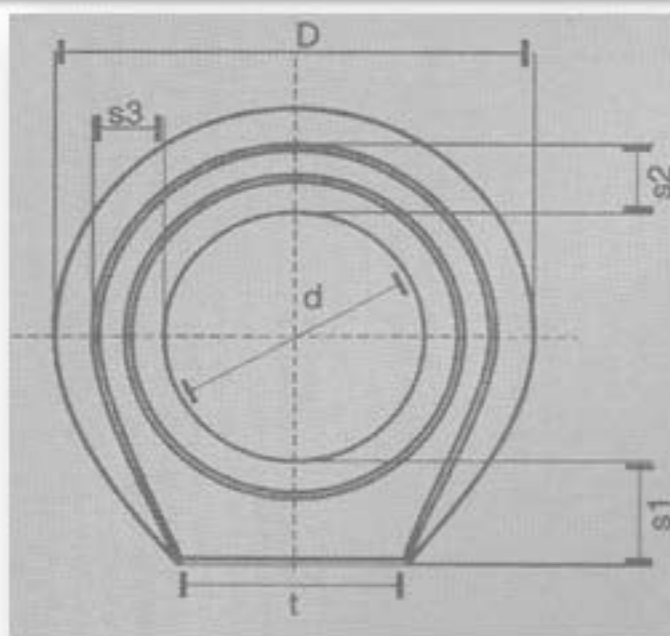
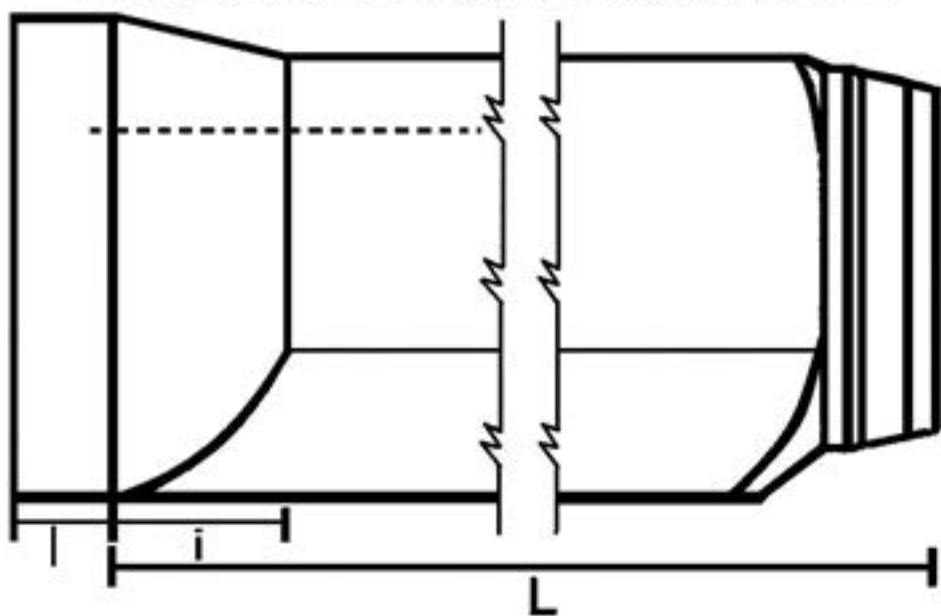


Φ400 ΤΣΙΜΕΝΤΟΣΩΛΗΝΑ ΤΥΠΟΥ ΚΑΜΠΑΝΑ ΜΕ  
ΕΠΙΠΕΔΗ ΕΔΡΑΣΗ ΚΑΙ ΟΠΛΙΣΜΟ ΜΗΚΟΥΣ 2 m



# ΝΤΙΝΑΣ

ΝΙΚΟΛΑΟΣ & ΓΕΩΡΓΙΟΣ

Ο.Β.Ε.Ε.

ΒΙΟΜΗΧΑΝΙΑ

ΠΡΟΙΟΝΤΩΝ ΤΣΙΜΕΝΤΟΥ

## ΠΕΡΙΓΡΑΦΗ ΠΡΟΙΟΝΤΟΣ:

d: 400

D: 600

e: 105

i: 168

Ελ. Δακτύλιος Φ: 18

Ελ. Δακτύλιος μήκος: 1335

s1: 90

s2: 55

s3: 55

t: 320

L: 2000

Vdm: 206

Pkg: 495

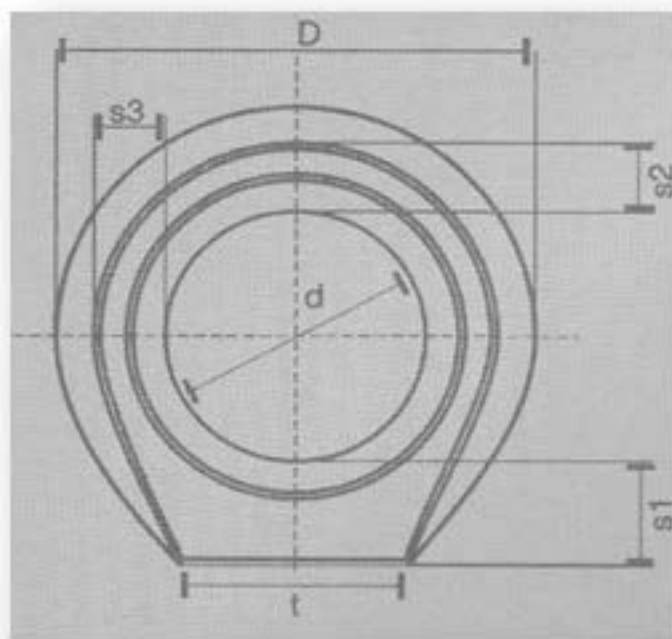
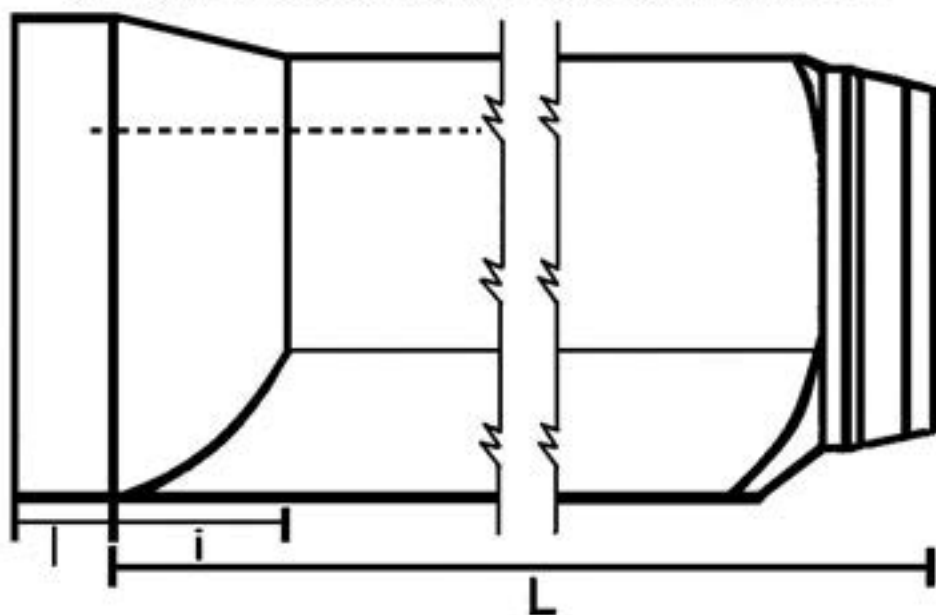
Ο οπλισμός κατασκευάζεται με κλωβόμηχανή

|       |          |       |                                |      |
|-------|----------|-------|--------------------------------|------|
| Σ 75  | ΚΑΤΕΚΥΡ. | Σ 280 | ΦΟΡΤΙΟ ΡΩΓΜΗΣ<br>0.30mm(kgr/m) | 2000 |
|       |          | Σ 280 | ΦΟΡΤΙΟ ΘΡΑΥΣΗΣ<br>(kgr/m)      | 3000 |
| Σ 100 | ΚΑΤΕΚΥΡ. | Σ 280 | ΦΟΡΤΙΟ ΡΩΓΜΗΣ<br>0.30mm(kgr/m) | 2600 |
|       |          | Σ 280 | ΦΟΡΤΙΟ ΘΡΑΥΣΗΣ<br>(kgr/m)      | 4000 |
| Σ 150 | ΚΑΤΕΚΥΡ. | Σ 280 | ΦΟΡΤΙΟ ΡΩΓΜΗΣ<br>0.30mm(kgr/m) | 4000 |
|       |          | Σ 280 | ΦΟΡΤΙΟ ΘΡΑΥΣΗΣ<br>(kgr/m)      | 6000 |



Η ΕΤΑΙΡΙΑ ΝΤΙΝΑΣ ΝΙΚΟΛΑΟΣ & ΓΕΩΡΓΙΟΣ ΔΙΑΤΗΡΕΙ ΤΟ  
ΔΙΚΑΙΩΜΑ ΤΡΟΠΟΠΟΙΗΣΗΣ ΤΟΥ ΠΑΡΟΝΤΟΣ ΧΩΡΙΣ  
ΠΡΟΒΛΟΠΟΙΗΣΗ

Φ500 ΤΣΙΜΕΝΤΟΣΩΛΗΝΑ ΤΥΠΟΥ ΚΑΜΠΑΝΑ ΜΕ  
ΕΠΙΠΕΔΗ ΕΔΡΑΣΗ ΚΑΙ ΟΠΛΙΣΜΟ ΜΗΚΟΥΣ 2 m



# ΝΤΙΝΑΣ

ΝΙΚΟΛΑΟΣ & ΓΕΩΡΓΙΟΣ

Ο.Β.Ε.Ε.

ΒΙΟΜΗΧΑΝΙΑ

ΠΡΟΙΟΝΤΩΝ ΤΣΙΜΕΝΤΟΥ

## ΠΕΡΙΓΡΑΦΗ ΠΡΟΙΟΝΤΟΣ:

$d$ : 500

$D$ : 730

$e$ : 105

$i$ : 194

Ελ. Δακτύλιος Φ: 18

Ελ. Δακτύλιος μήκος: 1665

$s1$ : 100

$s2$ : 63

$s3$ : 55

$t$ : 400

$L$ : 2000

$V_{dm}$ : 304

$P_{kg}$ : 730

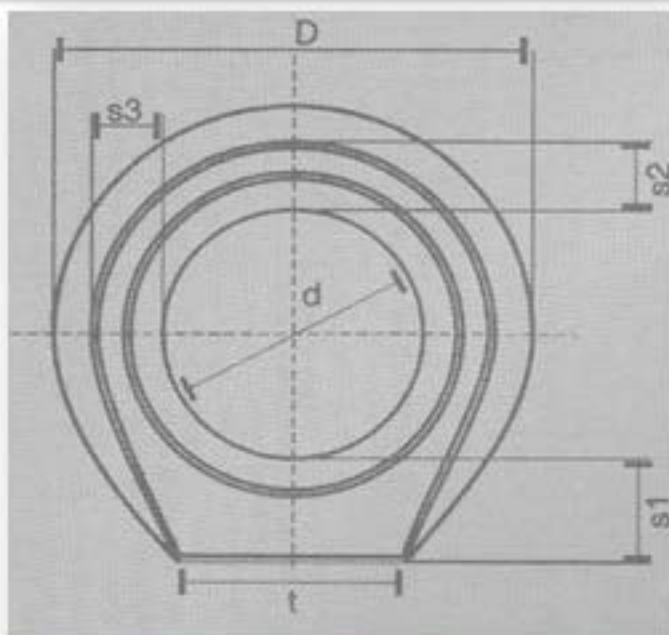
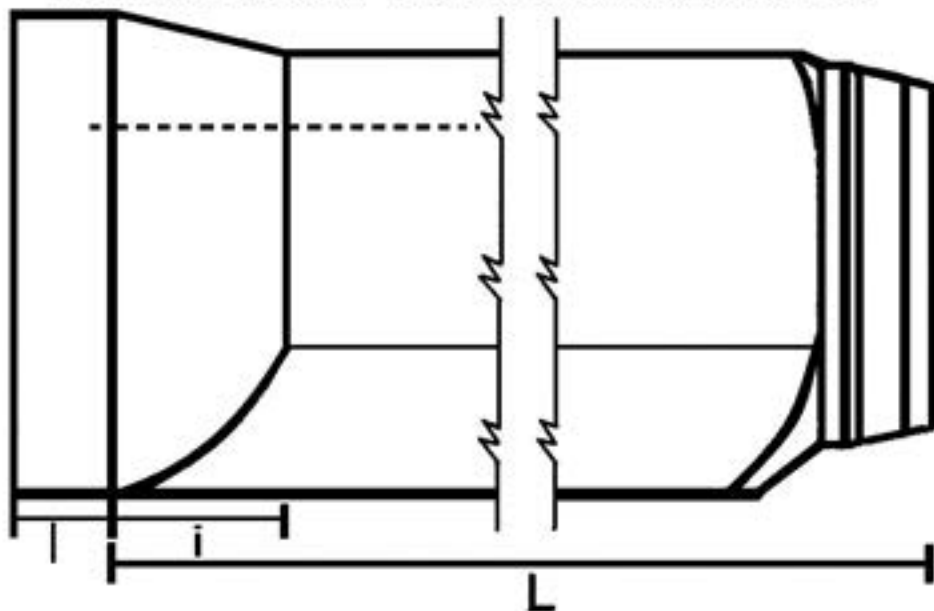
Ο οπλισμός κατασκευάζεται με κλωβόμηχανή

|              |         |       |                                |             |
|--------------|---------|-------|--------------------------------|-------------|
| <b>Σ 75</b>  | ΚΑΤΣΥΡ. | Σ 280 | ΦΟΡΤΙΟ ΡΩΓΜΗΣ<br>0.30mm(kgr/m) | <b>2500</b> |
|              |         |       | ΦΟΡΤΙΟ ΘΡΑΥΣΗΣ<br>(kgr/m)      | <b>3750</b> |
| <b>Σ 100</b> | ΚΑΤΣΥΡ. | Σ 280 | ΦΟΡΤΙΟ ΡΩΓΜΗΣ<br>0.30mm(kgr/m) | <b>3250</b> |
|              |         |       | ΦΟΡΤΙΟ ΘΡΑΥΣΗΣ<br>(kgr/m)      | <b>5000</b> |
| <b>Σ 150</b> | ΚΑΤΣΥΡ. | Σ 280 | ΦΟΡΤΙΟ ΡΩΓΜΗΣ<br>0.30mm(kgr/m) | <b>5000</b> |
|              |         |       | ΦΟΡΤΙΟ ΘΡΑΥΣΗΣ<br>(kgr/m)      | <b>7500</b> |



Η ΕΤΑΙΡΙΑ ΝΤΙΝΑΣ ΝΙΚΟΛΑΟΣ & ΓΕΩΡΓΙΟΣ ΔΙΑΤΗΡΕΙ ΤΟ  
ΔΙΚΑΙΩΜΑ ΤΡΟΠΟΠΟΙΗΣΗΣ ΤΟΥ ΠΑΡΟΝΤΟΣ ΧΩΡΙΣ  
ΠΡΟΕΙΔΟΠΟΙΗΣΗ

Φ600 ΤΣΙΜΕΝΤΟΣΩΛΗΝΑ ΤΥΠΟΥ ΚΑΜΠΑΝΑ ΜΕ  
ΕΠΙΠΕΔΗ ΕΔΡΑΣΗ ΚΑΙ ΟΠΛΙΣΜΟ ΜΗΚΟΥΣ 2 m



# ΝΤΙΝΑΣ

ΝΙΚΟΛΑΟΣ & ΓΕΩΡΓΙΟΣ

Ο.Β.Ε.Ε.

ΒΙΟΜΗΧΑΝΙΑ

ΠΡΟΙΟΝΤΩΝ ΤΣΙΜΕΝΤΟΥ

## ΠΕΡΙΓΡΑΦΗ ΠΡΟΙΟΝΤΟΣ:

d: 600

D: 860

e: 120

i: 205

Ελ. Δακτύλιος Φ: 22

Ελ. Δακτύλιος μήκος: 1980

s1: 115

s2: 75

s3: 63

t: 450

L: 2000

Vdm: 395

Pkg: 1080

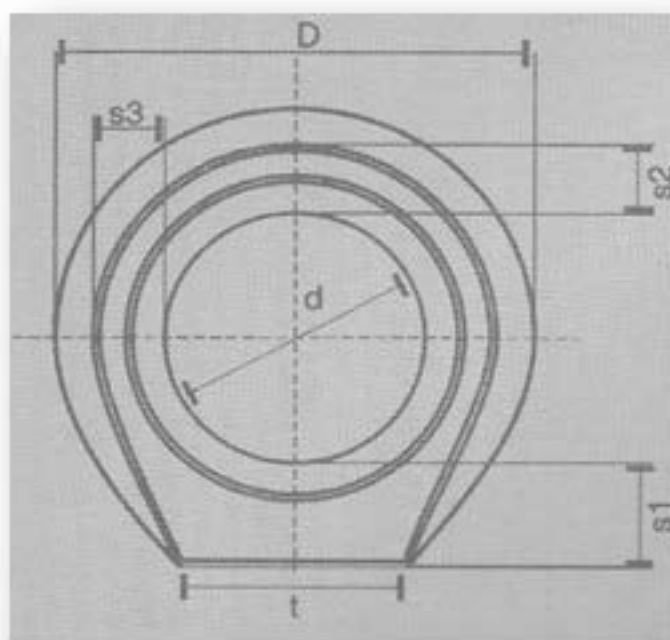
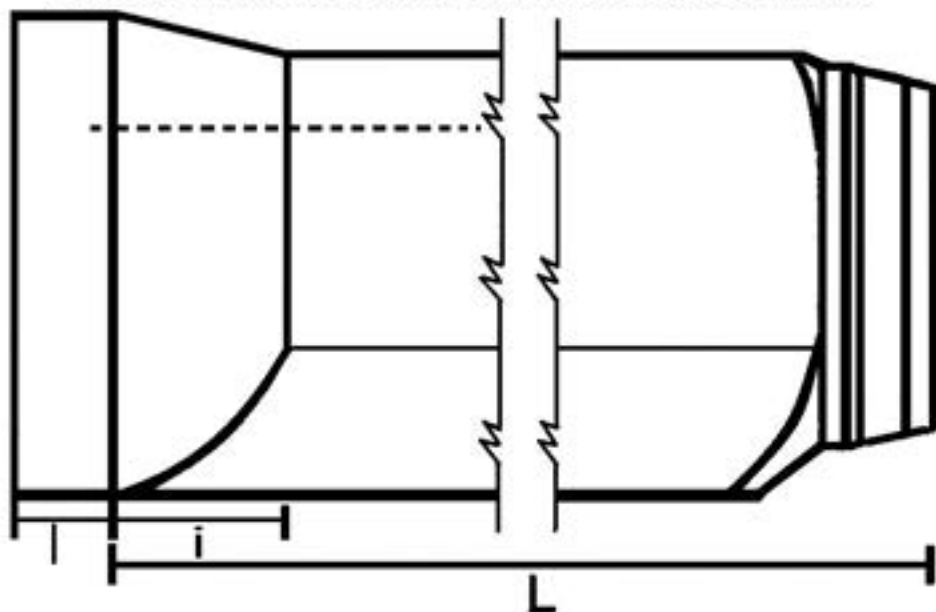
Ο οπλισμός κατασκευάζεται με κλωβόμηχανή

| Σ 75  | ΚΑΤΣΚΥΡ. | ΚΑΤΣΚΥΡ. | ΦΟΡΤΙΟ ΡΩΓΜΗΣ<br>0.30mm(kgr/m) | 3000 |
|-------|----------|----------|--------------------------------|------|
|       |          | Σ 280    | ΦΟΡΤΙΟ ΘΡΑΥΣΗΣ<br>(kgr/m)      | 4500 |
| Σ 100 | ΚΑΤΣΚΥΡ. | ΚΑΤΣΚΥΡ. | ΦΟΡΤΙΟ ΡΩΓΜΗΣ<br>0.30mm(kgr/m) | 3900 |
|       |          | Σ 280    | ΦΟΡΤΙΟ ΘΡΑΥΣΗΣ<br>(kgr/m)      | 6000 |
| Σ 150 | ΚΑΤΣΚΥΡ. | ΚΑΤΣΚΥΡ. | ΦΟΡΤΙΟ ΡΩΓΜΗΣ<br>0.30mm(kgr/m) | 6000 |
|       |          | Σ 280    | ΦΟΡΤΙΟ ΘΡΑΥΣΗΣ<br>(kgr/m)      | 9000 |



Η ΕΤΑΙΡΙΑ ΝΤΙΝΑΣ ΝΙΚΟΛΑΟΣ & ΓΕΩΡΓΙΟΣ ΔΙΑΤΗΡΕΙ ΤΟ  
ΔΙΚΑΙΩΜΑ ΤΡΟΠΟΠΟΙΗΣΗΣ ΤΟΥ ΠΑΡΟΝΤΟΣ ΧΩΡΙΣ  
ΠΡΟΕΔΟΠΟΙΗΣΗ

Φ800 ΤΣΙΜΕΝΤΟΣΩΛΗΝΑ ΤΥΠΟΥ ΚΑΜΠΑΝΑ ΜΕ  
ΕΠΙΠΕΔΗ ΕΔΡΑΣΗ ΚΑΙ ΟΠΛΙΣΜΟ ΜΗΚΟΥΣ 2 m



# ΝΤΙΝΑΣ

ΝΙΚΟΛΑΟΣ & ΓΕΩΡΓΙΟΣ

Ο.Β.Ε.Ε.

ΒΙΟΜΗΧΑΝΙΑ

ΠΡΟΙΟΝΤΩΝ ΤΣΙΜΕΝΤΟΥ

## ΠΕΡΙΓΡΑΦΗ ΠΡΟΙΟΝΤΟΣ:

d: 800

D: 1116

e: 120

i: 272

Ελ. Δακτύλιος Φ: 22

Ελ. Δακτύλιος μήκος: 2635

s1: 138

s2: 95

s3: 79

t: 550

L: 2000

Vdm: 645

Pkg: 1800

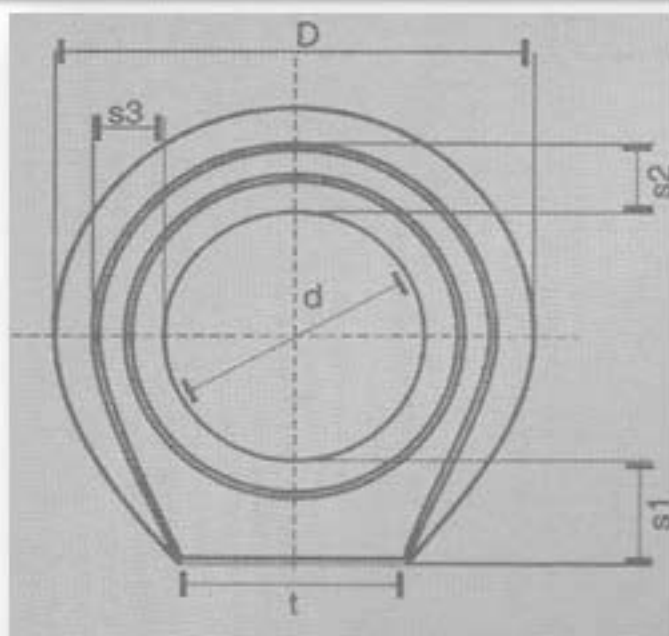
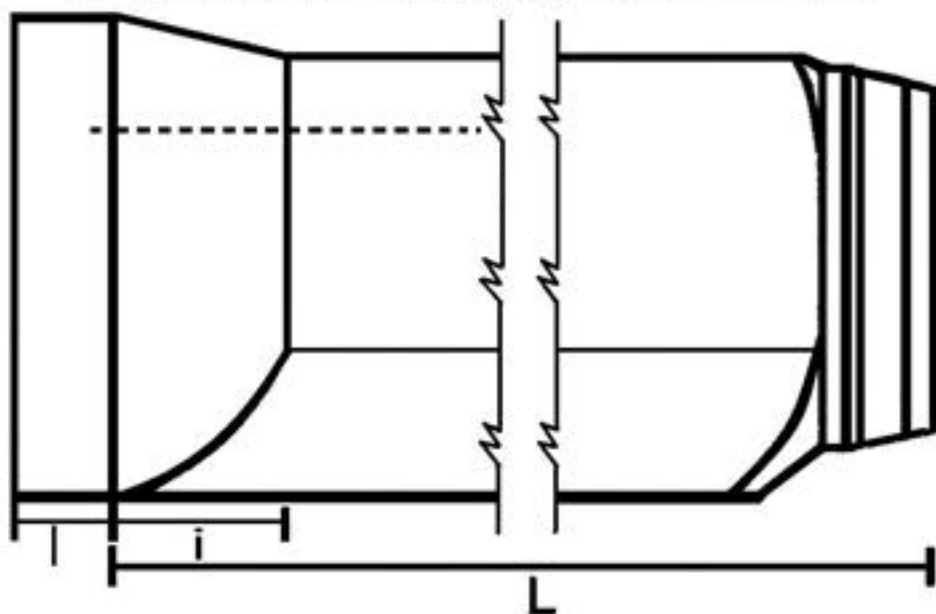
Ο οπλισμός κατασκευάζεται με  
κλωβόμηχανή

| Σ 75  | ΚΑΤΣΟΥΡ. | Σ 280 | ΦΟΡΤΙΟ ΡΩΓΜΗΣ  | 4000  |
|-------|----------|-------|----------------|-------|
|       |          |       | 0.30mm(kgr/m)  |       |
| Σ 100 | ΚΑΤΣΟΥΡ. | Σ 280 | ΦΟΡΤΙΟ ΘΡΑΥΣΗΣ | 6000  |
|       |          |       | (kgr/m)        |       |
| Σ 150 | ΚΑΤΣΟΥΡ. | Σ 280 | ΦΟΡΤΙΟ ΡΩΓΜΗΣ  | 5200  |
|       |          |       | 0.30mm(kgr/m)  |       |
| Σ 150 | ΚΑΤΣΟΥΡ. | Σ 280 | ΦΟΡΤΙΟ ΘΡΑΥΣΗΣ | 8000  |
|       |          |       | (kgr/m)        |       |
| Σ 150 | ΚΑΤΣΟΥΡ. | Σ 280 | ΦΟΡΤΙΟ ΡΩΓΜΗΣ  | 8000  |
|       |          |       | 0.30mm(kgr/m)  |       |
| Σ 150 | ΚΑΤΣΟΥΡ. | Σ 280 | ΦΟΡΤΙΟ ΘΡΑΥΣΗΣ | 12000 |
|       |          |       | (kgr/m)        |       |



Η ΕΤΑΙΡΙΑ ΝΤΙΝΑΣ ΝΙΚΟΛΑΟΣ & ΓΕΩΡΓΙΟΣ ΔΙΑΤΗΡΕΙ ΤΟ  
ΔΙΚΑΙΩΜΑ ΤΡΟΠΟΠΟΙΗΣΗΣ ΤΟΥ ΠΑΡΟΝΤΟΣ ΧΩΡΙΣ  
ΠΡΟΕΔΟΠΟΙΗΣΗ

Φ1000 ΤΣΙΜΕΝΤΟΣΩΛΗΝΑ ΤΥΠΟΥ ΚΑΜΠΑΝΑ ΜΕ  
ΕΠΙΠΕΔΗ ΕΔΡΑΣΗ ΚΑΙ ΟΠΛΙΣΜΟ ΜΗΚΟΥΣ 2m



# ΝΤΙΝΑΣ

ΝΙΚΟΛΑΟΣ & ΓΕΩΡΓΙΟΣ

Ο.Β.Ε.Ε.

ΒΙΟΜΗΧΑΝΙΑ

ΠΡΟΙΟΝΤΩΝ ΤΣΙΜΕΝΤΟΥ

## ΠΕΡΙΓΡΑΦΗ ΠΡΟΙΟΝΤΟΣ:

$d$ : 1000

$D$ : 1388

$e$ : 136

$i$ : 332

Ελ. Δακτύλιος Φ: 26

Ελ. Δακτύλιος μήκος: 3280

$s1$ : 164

$s2$ : 115

$s3$ : 95

$t$ : 650

$L$ : 2000

$V_{dm}$ : 970

$P_{kg}$ : 2330

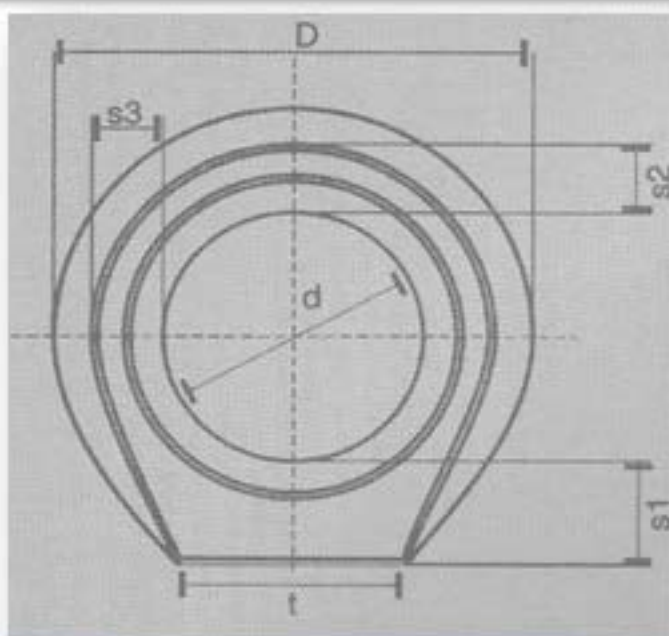
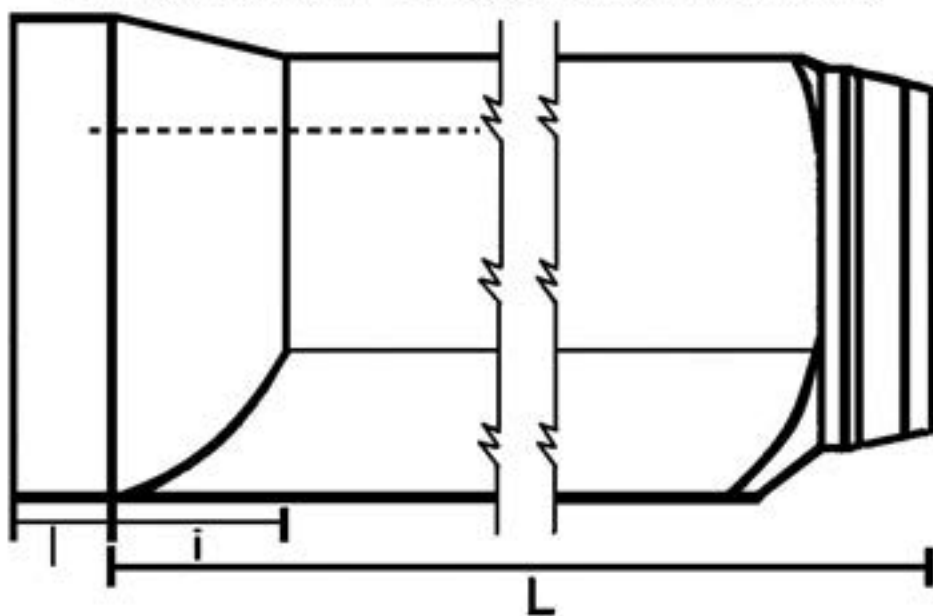
Ο οπλισμός κατασκευάζεται με  
κλωβόμηχανή

| Σ 75  | ΚΑΤΣΥΡ. | ΚΑΤΣΥΡ. | Σ 280 | ΦΟΡΤΙΟ ΡΩΓΜΗΣ<br>0.30mm(kgr/m) | 5000  |
|-------|---------|---------|-------|--------------------------------|-------|
|       |         |         |       | ΦΟΡΤΙΟ ΘΡΑΥΣΗΣ<br>(kgr/m)      | 7500  |
| Σ 100 | ΚΑΤΣΥΡ. | ΚΑΤΣΥΡ. | Σ 280 | ΦΟΡΤΙΟ ΡΩΓΜΗΣ<br>0.30mm(kgr/m) | 6500  |
|       |         |         |       | ΦΟΡΤΙΟ ΘΡΑΥΣΗΣ<br>(kgr/m)      | 10000 |
| Σ 150 | ΚΑΤΣΥΡ. | ΚΑΤΣΥΡ. | Σ 280 | ΦΟΡΤΙΟ ΡΩΓΜΗΣ<br>0.30mm(kgr/m) | 10000 |
|       |         |         |       | ΦΟΡΤΙΟ ΘΡΑΥΣΗΣ<br>(kgr/m)      | 15000 |



Η ΕΤΑΙΡΙΑ ΝΤΙΝΑΣ ΝΙΚΟΛΑΟΣ & ΓΕΩΡΓΙΟΣ ΔΙΑΤΗΡΕΙ ΤΟ  
ΔΙΚΑΙΩΜΑ ΤΡΟΠΟΠΟΙΗΣΗΣ ΤΟΥ ΠΑΡΟΝΤΟΣ ΧΩΡΙΣ  
ΠΡΟΒΔΟΠΟΙΗΣΗ

Φ1200 ΤΣΙΜΕΝΤΟΣΩΛΗΝΑ ΤΥΠΟΥ ΚΑΜΠΑΝΑ ΜΕ  
ΕΠΙΠΕΔΗ ΕΔΡΑΣΗ ΚΑΙ ΟΠΛΙΣΜΟ ΜΗΚΟΥΣ 2m



# ΝΤΙΝΑΣ

ΝΙΚΟΛΑΟΣ & ΓΕΩΡΓΙΟΣ

Ο.Β.Ε.Ε.

ΒΙΟΜΗΧΑΝΙΑ

ΠΡΟΙΟΝΤΩΝ ΤΣΙΜΕΝΤΟΥ

## ΠΕΡΙΓΡΑΦΗ ΠΡΟΙΟΝΤΟΣ:

$d$ : 1200

$D$ : 1632

$e$ : 136

$i$ : 377

Ελ. Δακτύλιος Φ: 26

Ελ. Δακτύλιος μήκος: 3915

$s1$ : 181

$s2$ : 131

$s3$ : 107

$t$ : 730

$L$ : 2000

$V_{dm}$ : 1387

$P_{kg}$ : 3330

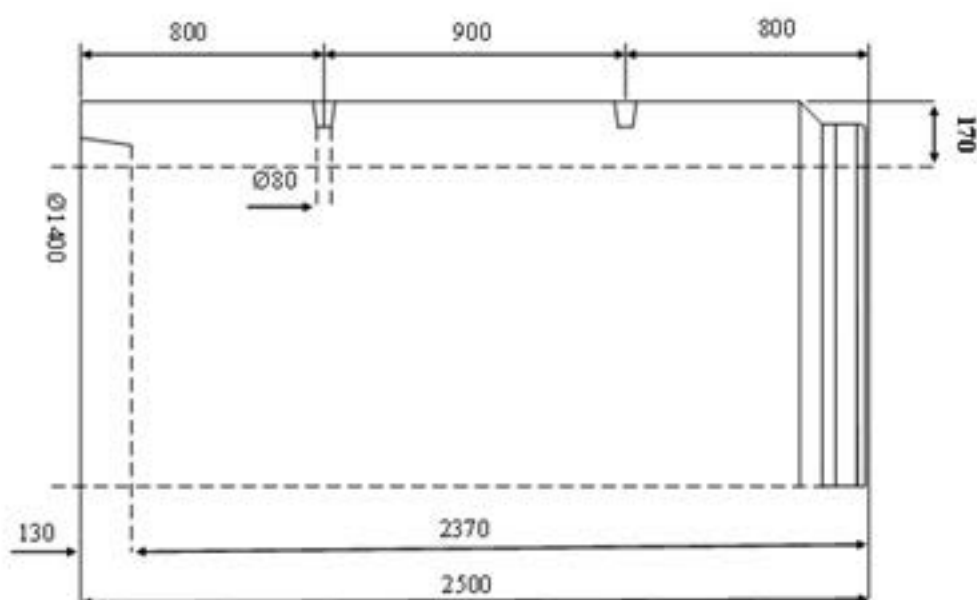
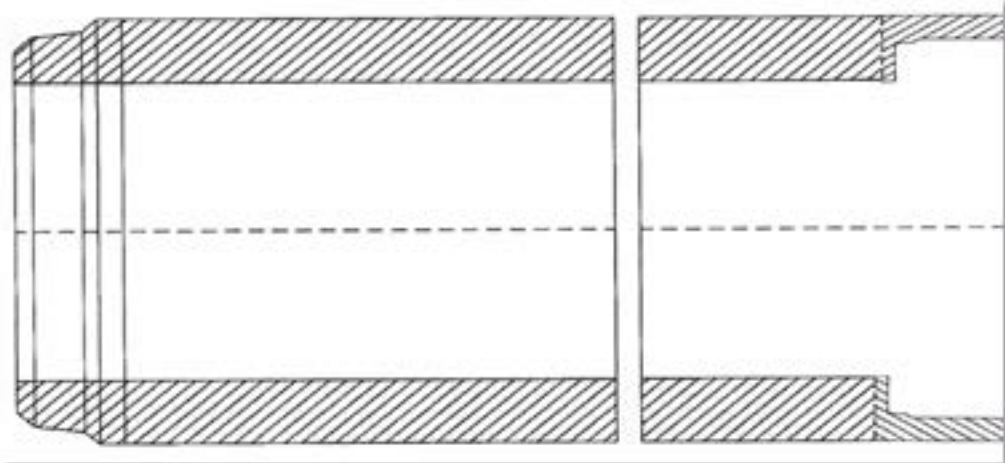
Ο οπλισμός κατασκευάζεται με κλωβόμηχανή

| Σ 75  | ΚΑΤΕΚΥΡ. | Σ 280 | ΦΟΡΤΙΟ ΡΩΓΜΗΣ  | 6000  |
|-------|----------|-------|----------------|-------|
|       |          |       | 0.30mm(kgr/m)  |       |
| Σ 100 | ΚΑΤΕΚΥΡ. | Σ 280 | ΦΟΡΤΙΟ ΡΩΓΜΗΣ  | 7800  |
|       |          |       | 0.30mm(kgr/m)  |       |
| Σ 150 | ΚΑΤΕΚΥΡ. | Σ 280 | ΦΟΡΤΙΟ ΘΡΑΥΣΗΣ | 12000 |
|       |          |       | (kgr/m)        |       |
| Σ 150 | ΚΑΤΕΚΥΡ. | Σ 280 | ΦΟΡΤΙΟ ΡΩΓΜΗΣ  | 12000 |
|       |          |       | 0.30mm(kgr/m)  |       |
| Σ 150 | ΚΑΤΕΚΥΡ. | Σ 280 | ΦΟΡΤΙΟ ΘΡΑΥΣΗΣ | 18000 |
|       |          |       | (kgr/m)        |       |



Η ΕΤΑΙΡΙΑ ΝΤΙΝΑΣ ΝΙΚΟΛΑΟΣ & ΓΕΩΡΓΙΟΣ ΔΙΑΤΗΡΕΙ ΤΟ ΔΙΚΑΙΩΜΑ ΤΡΟΠΟΠΟΙΗΣΗΣ ΤΟΥ ΠΑΡΟΝΤΟΣ ΧΩΡΙΣ ΠΡΟΕΔΟΠΟΙΗΣΗ

Φ1400 ΤΣΙΜΕΝΤΟΣΩΛΗΝΑ ΜΕ ΟΠΛΙΣΜΟ ΜΗΚΟΥΣ 2,5m



# ΝΤΙΝΑΣ

ΝΙΚΟΛΑΟΣ & ΓΕΩΡΓΙΟΣ

Ο.Β.Ε.Ε.

ΒΙΟΜΗΧΑΝΙΑ

ΠΡΟΙΟΝΤΩΝ ΤΣΙΜΕΝΤΟΥ

## ΠΕΡΙΓΡΑΦΗ ΠΡΟΙΟΝΤΟΣ:

Φ1400 ΤΣΙΜΕΝΤΟΣΩΛΗΝΑ ΜΕ  
ΟΠΛΙΣΜΟ ΜΗΚΟΥΣ 2,5m

$d$ : 1400

$D$ : 1740

$e$ : 170

Ελ. Δακτύλιος  $\Phi$ : 26

Ελ. Δακτύλιος μήκος: 5463

$L$ : 2500

$P_{kg}$ : 4400

Ο οπλισμός κατασκευάζεται με  
κλωβόμηχανή

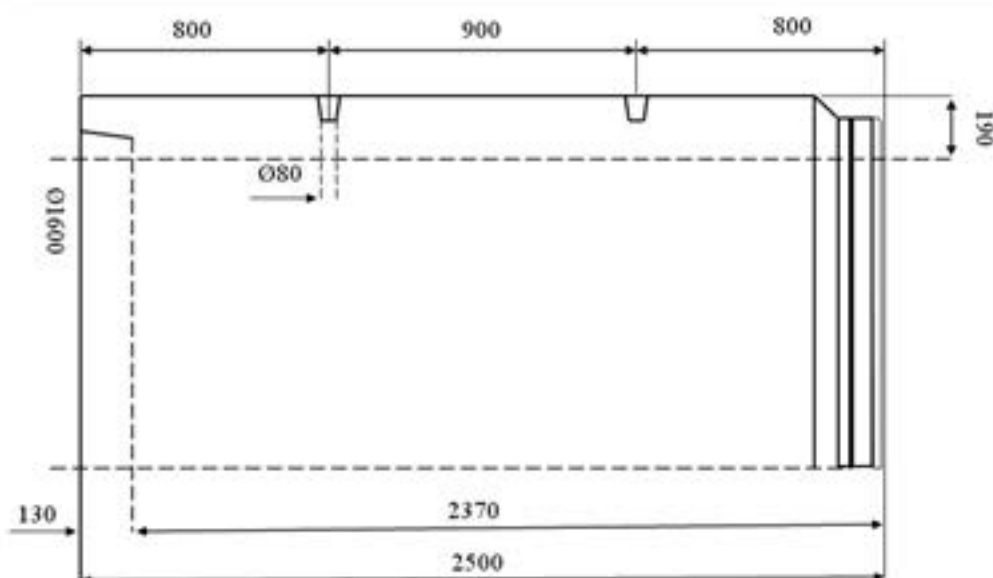
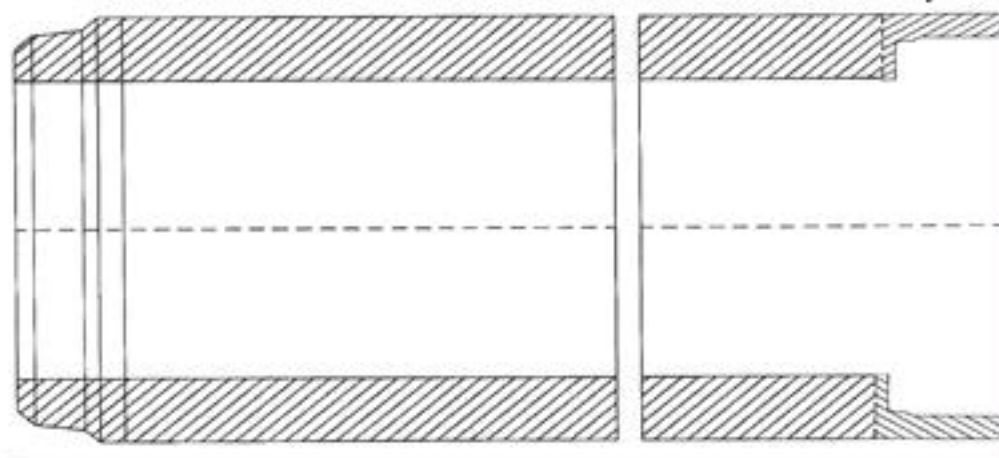
| Σ 75  | ΚΑΤΣΚΥΡ. | Σ 280 | ΦΟΡΤΙΟ ΡΩΓΜΗΣ<br>0.30mm(kgr/m) | 7000  |
|-------|----------|-------|--------------------------------|-------|
|       |          |       | ΦΟΡΤΙΟ ΘΡΑΥΣΗΣ<br>(kgr/m)      | 10500 |
| Σ 100 | ΚΑΤΣΚΥΡ. | Σ 280 | ΦΟΡΤΙΟ ΡΩΓΜΗΣ<br>0.30mm(kgr/m) | 9100  |
|       |          |       | ΦΟΡΤΙΟ ΘΡΑΥΣΗΣ<br>(kgr/m)      | 14000 |
| Σ 150 | ΚΑΤΣΚΥΡ. | Σ 280 | ΦΟΡΤΙΟ ΡΩΓΜΗΣ<br>0.30mm(kgr/m) | 14000 |
|       |          |       | ΦΟΡΤΙΟ ΘΡΑΥΣΗΣ<br>(kgr/m)      | 21000 |



Η ΕΤΑΙΡΙΑ ΝΤΙΝΑΣ ΝΙΚΟΛΑΟΣ & ΓΕΩΡΓΙΟΣ ΔΙΑΤΗΡΕΙ ΤΟ  
ΔΙΚΑΙΩΜΑ ΤΡΟΠΟΠΟΙΗΣΗΣ ΤΟΥ ΠΑΡΟΝΤΟΣ ΧΩΡΙΣ  
ΠΡΟΒΛΟΠΗΣΗ

# ΤΕΧΝΙΚΟ ΕΓΧΕΙΡΙΔΙΟ ΠΡΟΙΟΝΤΩΝ

Φ1600 ΤΣΙΜΕΝΤΟΣΩΛΗΝΑ ΜΕ ΟΠΛΙΣΜΟ ΜΗΚΟΥΣ 2,5m



# ΝΤΙΝΑΣ

ΝΙΚΟΛΑΟΣ & ΓΕΩΡΓΙΟΣ

Ο.Β.Ε.Ε.

ΒΙΟΜΗΧΑΝΙΑ

ΠΡΟΙΟΝΤΩΝ ΤΣΙΜΕΝΤΟΥ

## ΠΕΡΙΓΡΑΦΗ ΠΡΟΙΟΝΤΟΣ:

Φ1600 ΤΣΙΜΕΝΤΟΣΩΛΗΝΑ ΜΕ  
ΟΠΛΙΣΜΟ ΜΗΚΟΥΣ 2,5m

$d$ : 1600

$D$ : 1980

$e$ : 190

ΕΛ. Δακτύλιος Φ: 26

ΕΛ. Δακτύλιος μήκος: 6217

$L$ : 2500

Pkg: 6500

Ο οπλισμός κατασκευάζεται με  
κλωβόμηχανή

| Σ 75  | ΚΑΤΕΚΥΡ. | Σ 280 | ΦΟΡΤΙΟ ΡΩΓΜΗΣ  | 8000  |
|-------|----------|-------|----------------|-------|
|       |          |       | 0.30mm(kgr/m)  |       |
| Σ 100 | ΚΑΤΕΚΥΡ. | Σ 280 | ΦΟΡΤΙΟ ΘΡΑΥΣΗΣ | 12000 |
|       |          |       | (kgr/m)        |       |
| Σ 150 | ΚΑΤΕΚΥΡ. | Σ 280 | ΦΟΡΤΙΟ ΡΩΓΜΗΣ  | 10400 |
|       |          |       | 0.30mm(kgr/m)  |       |
| Σ 150 | ΚΑΤΕΚΥΡ. | Σ 280 | ΦΟΡΤΙΟ ΘΡΑΥΣΗΣ | 16000 |
|       |          |       | (kgr/m)        |       |
| Σ 150 | ΚΑΤΕΚΥΡ. | Σ 280 | ΦΟΡΤΙΟ ΡΩΓΜΗΣ  | 16000 |
|       |          |       | 0.30mm(kgr/m)  |       |
| Σ 150 | ΚΑΤΕΚΥΡ. | Σ 280 | ΦΟΡΤΙΟ ΘΡΑΥΣΗΣ | 24000 |
|       |          |       | (kgr/m)        |       |



Η ΕΤΑΙΡΙΑ ΝΤΙΝΑΣ ΝΙΚΟΛΑΟΣ & ΓΕΩΡΓΙΟΣ ΔΙΑΤΗΡΕΙ ΤΟ  
ΔΙΚΑΙΩΜΑ ΤΡΟΠΟΠΟΙΗΣΗΣ ΤΟΥ ΠΑΡΟΝΤΟΣ ΧΩΡΙΣ  
ΠΡΟΒΟΔΟΠΟΙΗΣΗ