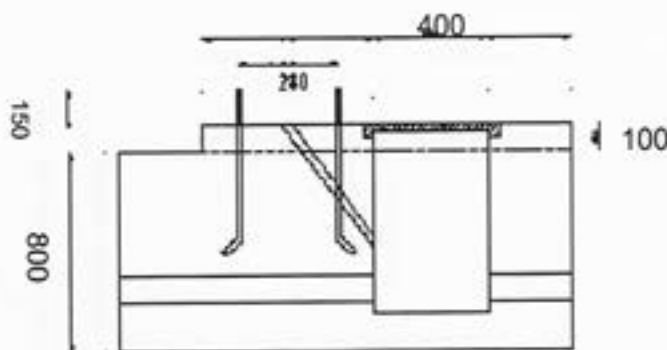
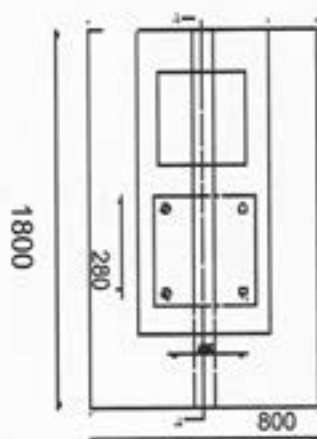


ΒΑΣΗ ΙΣΤΟΥ 9m/10m ΜΕ ΦΡΕΑΤΙΟ ΔΙΕΛΕΥΣΗΣ ΚΑΛΩΔΙΩΝ  
1800X800X900



# ΝΤΙΝΑΣ

ΝΙΚΟΛΑΟΣ & ΓΕΩΡΓΙΟΣ  
Ο.Β.Ε.Ε.

ΒΙΟΜΗΧΑΝΙΑ

ΠΡΟΙΟΝΤΩΝ ΤΣΙΜΕΝΤΟΥ

ΠΕΡΙΓΡΑΦΗ ΠΡΟΙΟΝΤΟΣ:

ΒΑΣΗ ΙΣΤΟΥ 9m/10m ΜΕ ΦΡΕΑΤΙΟ  
ΔΙΕΛΕΥΣΗΣ ΚΑΛΩΔΙΩΝ  
1800X800X900

ΚΑΤΗΓΟΡΙΑ ΣΚΥΡΟΔΕΜΑΤΟΣ: C20/25

ΚΩΔΙΚΟΣ ΠΡΟΙΟΝΤΟΣ : 03020080

ΜΗΚΟΣ-ΠΛΑΤΟΣ-ΥΨΟΣ(mm):

1800-800-900/800

ΒΑΡΟΣ ΣΤΟΙΧΕΙΟΥ

ΜΕ ΜΕΤΑΛΛΙΚΑ ΜΕΡΗ(Kgr): 2620

ΒΑΡΟΣ ΟΠΛΙΣΜΟΥ (Kgr): 52

ΠΟΙΟΤΗΤΑ ΟΠΛΙΣΜΟΥ : Φ10-S500s

ΜΕΤΑΛΛΙΚΑ ΜΕΡΗ:

-ΔΙΠΛΟ ΧΥΤΟΣΙΔΗΡΟ ΚΑΛΥΜΜΑ  
ΦΡΕΑΤΙΟΥ 500X500mm(EN124)

- 4 ΑΝΑΡΤΗΡΕΣ Φ12

-4 ΓΑΛΒΑΝΙΣΜΕΝΑ ΑΓΚΥΡΙΑ Μ24 ΜΗΚΟΥΣ  
820mm ΤΟ ΚΑΘΕΝΑ (ΕΞΩΤΕΡΙΚΑ 150mm)  
ΕΝΩΜΕΝΑ ΣΤΗ ΒΑΣΗ ΧΙΑΣΤΙ ΚΑΙ  
ΠΕΡΙΜΕΤΡΙΚΑ Η ΜΕΤΑΞΥ ΤΟΥΣ ΑΠΟΣΤΑΣΗ  
ΕΙΝΑΙ 280mm.

ΠΛΑΣΤΗΚΑ ΜΕΡΗ:

-2 ΣΩΛΗΝΕΣ ΔΙΕΛΕΥΣΗΣ ΚΑΛΩΔΙΩΝ

Φ63 ΜΗΚΟΥΣ 530mm Ο ΚΑΘΕΝΑΣ

-1 ΣΩΛΗΝΕΣ ΔΙΕΛΕΥΣΗΣ ΚΑΛΩΔΙΩΝ

Φ110 ΜΗΚΟΥΣ 1400mm

Ο οπλισμός κατασκευάζεται με  
κλωβόμηχανή



Η ΕΤΑΙΡΙΑ ΝΤΙΝΑΣ ΝΙΚΟΛΑΟΣ & ΓΕΩΡΓΙΟΣ ΔΙΑΤΗΡΕΙ ΤΟ  
ΔΙΚΑΙΩΜΑ ΤΡΟΠΟΠΟΙΗΣΗΣ ΤΟΥ ΠΑΡΟΝΤΟΣ ΧΩΡΙΣ  
ΠΡΟΒΛΟΠΗΣΗ