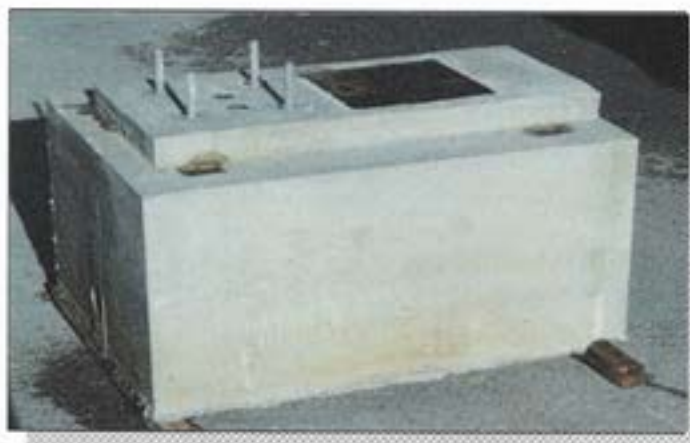
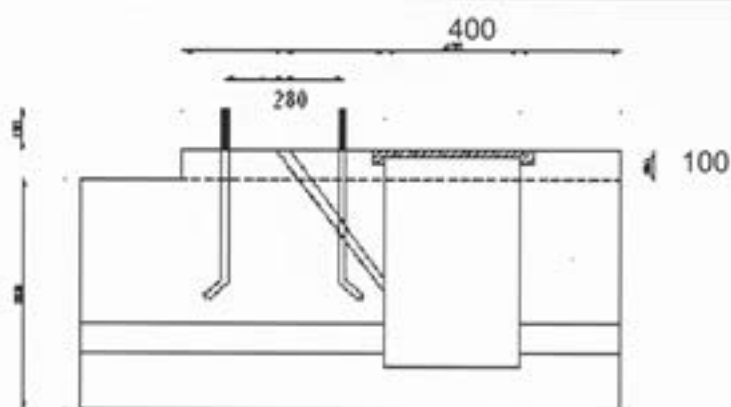
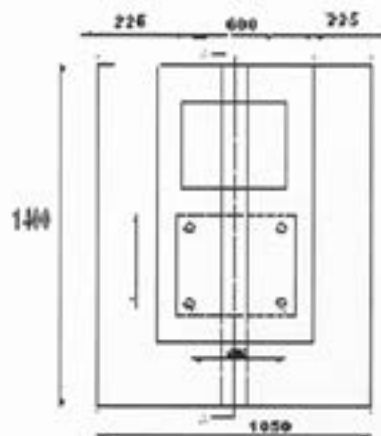


ΒΑΣΗ ΙΣΤΟΥ 9m/10m ΜΕ ΦΡΕΑΤΙΟ ΔΙΕΛΕΥΣΗΣ ΚΑΛΩΔΙΩΝ



ΝΤΙΝΑΣ

ΝΙΚΟΛΑΟΣ & ΓΕΩΡΓΙΟΣ
Ο.Β.Ε.Ε.

ΒΙΟΜΗΧΑΝΙΑ

ΠΡΟΙΟΝΤΩΝ ΤΣΙΜΕΝΤΟΥ
ΠΕΡΙΓΡΑΦΗ ΠΡΟΙΟΝΤΟΣ:

ΒΑΣΗ ΙΣΤΟΥ 9m/10m ΜΕ ΦΡΕΑΤΙΟ
ΔΙΕΛΕΥΣΗΣ ΚΑΛΩΔΙΩΝ

ΚΑΤΗΓΟΡΙΑ ΣΚΥΡΟΔΕΜΑΤΟΣ: C20/25

ΚΩΔΙΚΟΣ ΠΡΟΙΟΝΤΟΣ : 03020009

ΜΗΚΟΣ-ΠΛΑΤΟΣ-ΥΨΟΣ(mm):
1400-1050-900/800

ΒΑΡΟΣ ΣΤΟΙΧΕΙΟΥ
ΜΕ ΜΕΤΑΛΛΙΚΑ ΜΕΡΗ(Kgr): 2766

ΒΑΡΟΣ ΟΠΛΙΣΜΟΥ (Kgr): 35

ΠΟΙΟΤΗΤΑ ΟΠΛΙΣΜΟΥ : Φ8-S500s

ΜΕΤΑΛΛΙΚΑ ΜΕΡΗ:

-ΔΙΠΛΟ ΧΥΤΟΣΙΔΗΡΟ ΚΑΛΥΜΜΑ
ΦΡΕΑΤΙΟΥ 500X500mm(EN124)

- 4 ΑΝΑΡΤΗΡΕΣ Φ10

-4 ΓΑΛΒΑΝΙΣΜΕΝΑ ΑΓΚΥΡΙΑ Μ24
ΜΗΚΟΥΣ 820mm ΤΟ ΚΑΘΕΝΑ (ΕΞΩΤΕΡΙΚΑ
150mm) ΕΝΩΜΕΝΑ ΣΤΗ ΒΑΣΗ ΧΙΑΣΤΙ ΚΑΙ
ΠΕΡΙΜΕΤΡΙΚΑ Η ΜΕΤΑΞΥ ΤΟΥΣ
ΑΠΟΣΤΑΣΗ ΕΙΝΑΙ 280mm.

ΠΛΑΣΤΗΚΑ ΜΕΡΗ:

-2 ΣΩΛΗΝΕΣ ΔΙΕΛΕΥΣΗΣ ΚΑΛΩΔΙΩΝ

Φ63 ΜΗΚΟΥΣ 530mm Ο ΚΑΘΕΝΑΣ

-1 ΣΩΛΗΝΕΣ ΔΙΕΛΕΥΣΗΣ ΚΑΛΩΔΙΩΝ

Φ110 ΜΗΚΟΥΣ 1000mm

