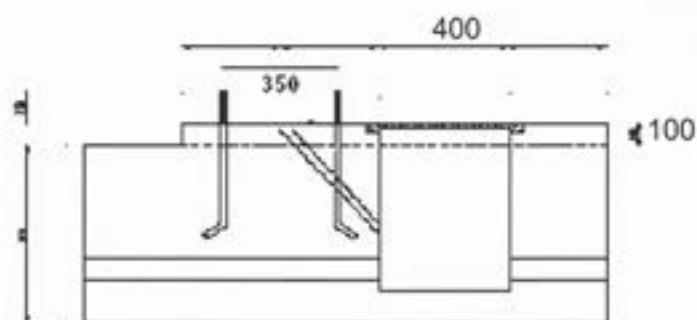
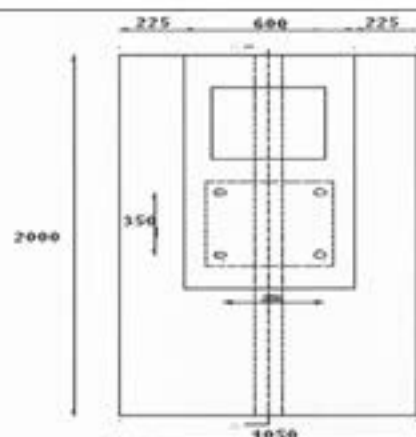


ΒΑΣΗ ΙΣΤΟΥ 15m ΜΕ ΦΡΕΑΤΙΟ ΔΙΕΛΕΥΣΗΣ ΚΑΛΩΔΙΩΝ



ΝΙΚΟΛΑΟΣ & ΓΕΩΡΓΙΟΣ

Ο.Β.Ε.Ε.

ΒΙΟΜΗΧΑΝΙΑ

ΠΡΟΙΟΝΤΩΝ ΤΣΙΜΕΝΤΟΥ

ΠΕΡΙΓΡΑΦΗ ΠΡΟΙΟΝΤΟΣ:

ΒΑΣΗ ΙΣΤΟΥ 15m ΜΕ ΦΡΕΑΤΙΟ
ΔΙΕΛΕΥΣΗΣ ΚΑΛΩΔΙΩΝ

ΚΑΤΗΓΟΡΙΑ ΣΚΥΡΟΔΕΜΑΤΟΣ: C20/25

ΚΩΔΙΚΟΣ ΠΡΟΙΟΝΤΟΣ : 030200002

ΜΗΚΟΣ-ΠΛΑΤΟΣ-ΥΨΟΣ(mm):
2000-1050-900/800

ΒΑΡΟΣ ΣΤΟΙΧΕΙΟΥ
ΜΕ ΜΕΤΑΛΛΙΚΑ ΜΕΡΗ(Kgr): 3800

ΒΑΡΟΣ ΟΠΛΙΣΜΟΥ (Kgr): 41,5

ΠΟΙΟΤΗΤΑ ΟΠΛΙΣΜΟΥ : Φ8-S500s

ΜΕΤΑΛΛΙΚΑ ΜΕΡΗ:
-ΔΙΠΛΟ ΧΥΤΟΣΙΔΗΡΟ ΚΑΛΥΜΜΑ
ΦΡΕΑΤΙΟΥ 500X500mm(EN124)
- 4 ΑΝΑΡΤΗΡΕΣ Φ10
-4 ΓΑΛΒΑΝΙΣΜΕΝΑ ΑΓΚΥΡΙΑ M27
ΜΗΚΟΥΣ 820mm ΤΟ ΚΑΘΕΝΑ (ΕΞΩΤΕΡΙΚΑ
150mm) ΕΝΩΜΕΝΑ ΣΤΗ ΒΑΣΗ ΧΙΑΣΤΙ ΚΑΙ
ΠΕΡΙΜΕΤΡΙΚΑ Η ΜΕΤΑΞΥ ΤΟΥΣ
ΑΠΟΣΤΑΣΗ ΕΙΝΑΙ 350mm.

ΠΛΑΣΤΙΚΑ ΜΕΡΗ:
-2 ΣΩΛΗΝΕΣ ΔΙΕΛΕΥΣΗΣ ΚΑΛΩΔΙΩΝ
Φ63 ΜΗΚΟΥΣ 530mm Ο ΚΑΘΕΝΑΣ
-1 ΣΩΛΗΝΕΣ ΔΙΕΛΕΥΣΗΣ ΚΑΛΩΔΙΩΝ
Φ110 ΜΗΚΟΥΣ 1600mm

